

## Протокол испытаний истирателей вибрационных чашевых ИВЧ-1 и ИВЧ-3

### Исходный материал:

1. Гранит крупностью 0-2 мм;
2. Известняк крупностью 0-2 мм.

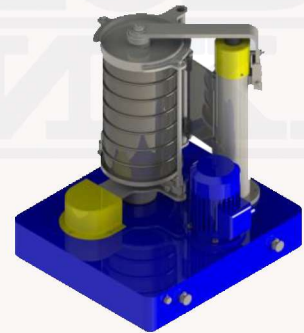
### Основное и вспомогательное оборудование:



Истиратель  
вибрационный чашевый  
ИВЧ-1



Истиратель  
вибрационный чашевый  
ИВЧ-3



Анализатор ситовый  
ударный АС-200У (Ротап)

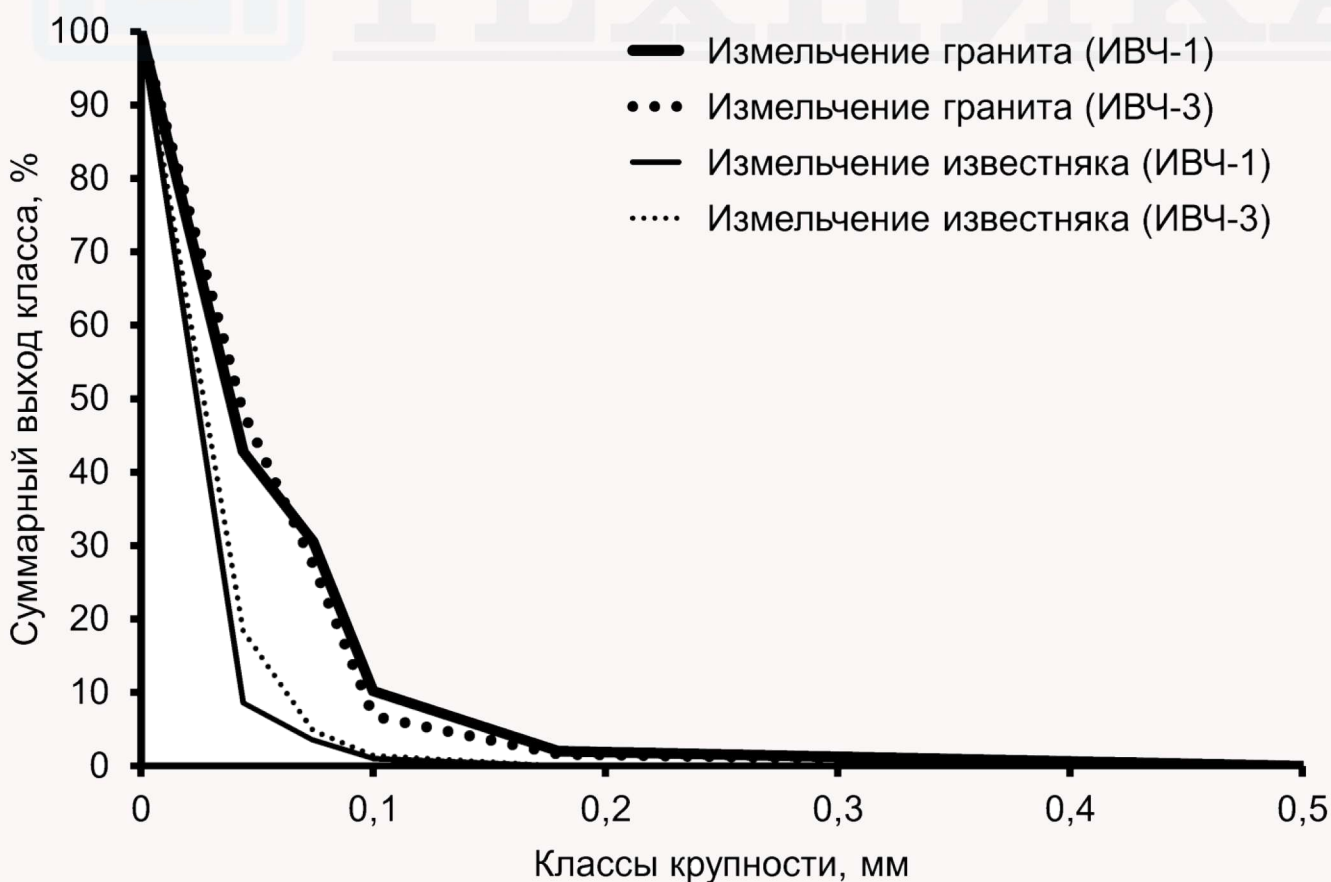
### Параметры работы основного оборудования:

- Время измельчения гранита – 120 с, масса одной пробы – 50 г;
- Время измельчения известняка – 60 с, масса одной пробы – 3×50 г;
- Рассев продуктов дробления проведен на анализаторе ситовом ударном АС-200У (Ротап).

## Результаты испытаний:

Сводная таблица результатов испытаний

| Параметры  | Классы крупности, мм | Измельчение гранита |       |       | Измельчение известняка |       |       |
|--|----------------------|---------------------|-------|-------|------------------------|-------|-------|
|  |                      | Исходный            | ИВЧ-1 | ИВЧ-3 | Исходный               | ИВЧ-1 | ИВЧ-3 |
| Гранулометрический состав (выход классов крупности), % | 2,0                  | —                   | —     | —     | —                      | —     | —     |
|  | 1,0                  | 94,3                | —     | —     | 70,3                   | —     | —     |
|  | 0,5                  | 5,7                 | —     | —     | 29,7                   | —     | —     |
|  | 0,18                 | —                   | 2,0   | 1,6   | —                      | —     | —     |
|  | 0,10                 | —                   | 8,0   | 5,2   | —                      | 1,0   | 1,4   |
|  | 0,074                | —                   | 20,0  | 20,7  | —                      | 2,5   | 3,4   |
|  | 0,044                | —                   | 12,0  | 20,7  | —                      | 5,1   | 13,6  |
|  | -0,044               | —                   | 56,0  | 51,8  | —                      | 91,4  | 81,6  |
| Номинальная крупность, мм                              | —                    | 1,950               | 0,150 | 0,125 | 1,930                  | 0,065 | 0,073 |
| Средневзвешенная крупность, мм                         | —                    | 1,457               | 0,056 | 0,054 | 1,277                  | 0,027 | 0,031 |



Гранулометрический состав продуктов измельчения гранита и известняка в истритателях вибрационных чашевых ИВЧ-1 и ИВЧ-3